

**fermacell**



FERMACELL Powerpanel HD

## Zulassung für Wände in Holztafelbauart



Erweiterung mit  
wesentlichen Neuerungen  
für den Holzbau

**xella**  
Neues Bauen

# DEUTSCHES INSTITUT FÜR BAUTECHNIK

Anstalt des öffentlichen Rechts

10829 Berlin, 27. April 2006  
Kolonnenstraße 30 L  
Telefon: 030 78730-358  
Telefax: 030 78730-320  
GeschZ.: II 26-1.9.1-510-1/04

## Allgemeine bauaufsichtliche Zulassung

**Zulassungsnummer:**

Z-9.1-510

**Antragsteller:**

Xella Trockenbau-Systeme GmbH  
Dammstraße 25  
47119 Duisburg

**Zulassungsgegenstand:**

Wände in Holztafelbauart mit Beplankung aus  
FERMACELL Powerpanel HD

**Geltungsdauer bis:**

31. März 2011

Der oben genannte Zulassungsgegenstand wird hiermit allgemein bauaufsichtlich zugelassen. \*  
Diese allgemeine bauaufsichtliche Zulassung umfasst zehn Seiten und vier Anlagen.



\* Diese allgemeine bauaufsichtliche Zulassung ersetzt die allgemeine bauaufsichtliche Zulassung Nr. Z-9.1-510 vom 26. Februar 2001.  
Der Gegenstand ist erstmals am 26. Februar 2001 allgemein bauaufsichtlich/baurechtlich zugelassen worden.

## I. ALLGEMEINE BESTIMMUNGEN

- 1 Mit der allgemeinen bauaufsichtlichen Zulassung ist die Verwendbarkeit bzw. Anwendbarkeit des Zulassungsgegenstandes im Sinne der Landesbauordnungen nachgewiesen.
- 2 Die allgemeine bauaufsichtliche Zulassung ersetzt nicht die für die Durchführung von Bauvorhaben gesetzlich vorgeschriebenen Genehmigungen, Zustimmungen und Bescheinigungen.
- 3 Die allgemeine bauaufsichtliche Zulassung wird unbeschadet der Rechte Dritter, insbesondere privater Schutzrechte, erteilt.
- 4 Hersteller und Vertreiber des Zulassungsgegenstandes haben, unbeschadet weitergehender Regelungen in den "Besonderen Bestimmungen", dem Verwender bzw. Anwender des Zulassungsgegenstandes Kopien der allgemeinen bauaufsichtlichen Zulassung zur Verfügung zu stellen und darauf hinzuweisen, dass die allgemeine bauaufsichtliche Zulassung an der Verwendungsstelle vorliegen muss. Auf Anforderung sind den beteiligten Behörden Kopien der allgemeinen bauaufsichtlichen Zulassung zur Verfügung zu stellen.
- 5 Die allgemeine bauaufsichtliche Zulassung darf nur vollständig vervielfältigt werden. Eine auszugsweise Veröffentlichung bedarf der Zustimmung des Deutschen Instituts für Bautechnik. Texte und Zeichnungen von Werbeschriften dürfen der allgemeinen bauaufsichtlichen Zulassung nicht widersprechen. Übersetzungen der allgemeinen bauaufsichtlichen Zulassung müssen den Hinweis "Vom Deutschen Institut für Bautechnik nicht geprüfte Übersetzung der deutschen Originalfassung" enthalten.
- 6 Die allgemeine bauaufsichtliche Zulassung wird widerruflich erteilt. Die Bestimmungen der allgemeinen bauaufsichtlichen Zulassung können nachträglich ergänzt und geändert werden, insbesondere, wenn neue technische Erkenntnisse dies erfordern.

## II. BESONDERE BESTIMMUNGEN

### 1 Zulassungsgegenstand und Anwendungsbereich

#### 1.1 Zulassungsgegenstand

Diese allgemeine bauaufsichtliche Zulassung erstreckt sich auf einseitig oder beidseitig beplankte Wände in Holztafelbauart mit einer mittragenden oder aussteifenden Beplankung aus FERMACELL Powerpanel HD nur an einer Seite.

FERMACELL Powerpanel HD ist ein nichtbrennbarer Baustoff (Baustoffklasse DIN 4102-A1) nach DIN 4102-4:1994-03. Dies entspricht den Anforderungen der Klasse A1 nach EN 13501-1.

#### 1.2 Anwendungsbereich

1.2.1 Die Wände nach Abschnitt 1.1 dürfen für Holzhäuser verwendet werden, die nach DIN 1052<sup>1</sup> - Holzbauwerke - bemessen und ausgeführt werden.

Sie dürfen dort eingesetzt werden, wo die Verwendung von Platten der Holzwerkstoffklassen 20 und 100 nach DIN 68800-2:1996-05 - Holzschutz; Vorbeugende bauliche Maßnahmen im Hochbau -, erlaubt ist.

Dies entspricht der Nutzungsklasse 1 und 2 nach DIN 1052:2004-08.

1.2.2 Die Wände in Holztafelbauart dürfen einseitig oder beidseitig beplankt sein. Bei beidseitig beplankten Wänden sind auf der Raumseite FERMACELL Gipsfaserplatten oder Holzwerkstoffplatten nach Abschnitt 2.1.3 zu verwenden.

1.2.3 Bei Außenwänden mit FERMACELL Powerpanel HD als äußere Beplankungen muss ein dauerhaft wirksamer Wetterschutz wie folgt sichergestellt sein:

- FERMACELL Powerpanel HD mit HD-Fugentechnik und einem direkt aufgetragenen Putzsystem nach Abschnitt 2.1.6 und Anlage 1.

Dabei sind folgende Putzsysteme zulässig:

- HD-Putzsystem (System 1)
- mineralische Putzsysteme, die für den Einsatz bei nichtbrennbaren Wärmedämmverbundsystemen einschließlich für die Überbrückung von Dehnungsfugen in den Außenwandflächen allgemein bauaufsichtlich zugelassen sind (System 2).

Dies gilt für Wände mit horizontalen oder vertikalen Stößen.

- Außenliegendes direkt aufgetragenes Wärmedämmverbundsystem (WDVS) mit einer allgemeinen bauaufsichtlichen Zulassung für diese Anwendung,
- Wetterschutzsysteme nach DIN 68800-2:1996-05, Abschnitt 8.2.

Abweichend davon dürfen Mauerwerk-Vorsatzschalen ohne wasserableitende Schicht ausgeführt werden.

Für andere Systeme des dauerhaften Wetterschutzes kann ein Eignungsnachweis durch die Materialprüfungsanstalt MPA Stuttgart (Otto-Graf-Institut Universität Stuttgart) oder das Fraunhofer-Institut für Holzforschung, Wilhelm-Klauditz-Institut – WKI Braunschweig, geführt werden.

1.2.4 Die Wandausbildungen nach Abschnitt 1.2.3 dürfen der Gefährdungsklasse 0 (GK 0) nach DIN 68800-3:1990-04 zugeordnet werden, wenn die übrigen baulichen Bedingungen nach DIN 68800-2:1996-05 eingehalten werden.

<sup>1</sup> Es gilt die Technische Baubestimmung DIN 1052-1 bis -3:1988-04 mit den dazugehörigen Änderungsblättern A1:1996-10.  
Es gilt ebenfalls DIN 1052:2004-08.



## 2 Bestimmungen für Wände in Holztafelbauart mit Beplankungen aus FERMACELL Powerpanel HD

### 2.1 Anforderungen an die Bauprodukte

#### 2.1.1 FERMACELL Powerpanel HD

##### 2.1.1.1 FERMACELL Powerpanel HD sind zementgebundene, glasfaserbewehrte Leichtbetonplatten mit mineralischen Leichtzuschlägen.

Die Zusammensetzung und das Herstellverfahren der Platten müssen den beim Deutschen Institut für Bautechnik hinterlegten Angaben entsprechen.

##### 2.1.1.2 Die Dicke der Platten muss $15 \text{ mm} \pm 2 \text{ mm}$ betragen.

##### 2.1.1.3 Die Rohdichte der Platten, geprüft nach DIN EN 323, jedoch an bei $105^\circ \text{C}$ bis zur Massekonstanz getrockneten Proben, muss mindestens $850 \text{ kg/m}^3$ und darf höchstens $1050 \text{ kg/m}^3$ betragen.

Für die Bestimmung der Rohdichte gilt zusätzlich Abschnitt 2.3.2.

##### 2.1.1.4 Die Biegefestigkeit rechtwinklig zur Plattenebene, geprüft in Anlehnung an DIN EN 310 an Proben mit den Abmessungen Breite $W = 300 \text{ mm}$ und Länge $L = 400 \text{ mm}$ bei einer Stützweite $L_A = 350 \text{ mm}$ , muss für alle vier Prüfrichtungen (parallel und rechtwinklig zur Herstellrichtung, jeweils Ober- und Unterseite)

mindestens  $2,5 \text{ N/mm}^2$  betragen.

#### 2.1.2 Rippen

Die Rippen der Wandtafeln müssen aus

- Vollholz (Nadelholz) nach DIN 4074-1:2003-06, das mindestens der Sortierklasse S 10 entspricht,
- Brettschichtholz (BSH) nach DIN 1052,
- dafür zulässigen Holzwerkstoffen, oder
- Doppel-T-Profilen mit einer allgemeinen bauaufsichtlichen Zulassung oder einer europäischen technischen Zulassung, die diese Anwendung einschließt,

bestehen.

Bezüglich der Mindestquerschnitte und -maße siehe Abschnitt 2.1.5.

Für gegebenenfalls erforderliche Holzschutzmaßnahmen gilt DIN 68800-3:1990-04 - Holzschutz; vorbeugender chemischer Holzschutz (siehe jedoch Abschnitt 1.2.4).

#### 2.1.3 Zulässige Beplankungen

##### 2.1.3.1 Für beidseitig beplankte Wände in Holztafelbauart, die einseitig an der Außenseite mit FERMACELL Powerpanel HD beplankt sind, dürfen auf der Raumseite nur

- FERMACELL Gipsfaserplatten nach der allgemeinen bauaufsichtlichen Zulassung Nr. Z-9.1-434 bzw. nach der ETA-03/0050 mit 12,5 mm, 15 mm bzw. 18 mm Dicke oder 2 Lagen mit mindestens 10 mm Dicke

oder

- Spanplatten nach DIN 68763:1990-09 oder DIN EN 13986 (siehe BRL B Teil 1),
- OSB-Platten nach DIN EN 13986 (siehe BRL B Teil 1),
- Bau-Furniersperrholz nach DIN 68705-3:1981-12 oder DIN EN 13986 (siehe BRL B Teil 1),
- Harte Holzfaserplatten nach DIN EN 13986 (siehe BRL B Teil 1)

sowie

- Plattenwerkstoffe mit einer allgemeinen bauaufsichtlichen Zulassung für diesen Anwendungsbereich

mit einer Mindestdicke  $d$  von 12 mm verwendet werden, wobei  $d \geq b / 50$  einzuhalten ist mit  $b$  als lichtem Rippenabstand.

Andere Materialien dürfen als Beplankung nicht in Rechnung gestellt werden.



- 2.1.3.2 Für beidseitig beplankte Wände mit FERMACELL Powerpanel HD an der Raumseite dürfen auf der Außenseite von Außenwänden nur FERMACELL Gipsfaserplatten auf der Grundlage der allgemeinen bauaufsichtlichen Zulassung Nr. Z-9.1-187 mit dem dort im Abschnitt 1.2.3 festgelegten dauerhaft wirksamen Wetterschutz verwendet werden.
- 2.1.4 Verbindungsmittel
- 2.1.4.1 Für die Verbindung der FERMACELL Powerpanel HD mit den Holzrippen dürfen nur verzinkte oder gleichwertig rostgeschützte sowie aus nichtrostendem Stahl bestehende Klammern nach DIN 1052 oder nach allgemeiner bauaufsichtlicher Zulassung mit einem Drahtdurchmesser  $1,5 \text{ mm} \leq d_n \leq 1,9 \text{ mm}$  verwendet werden.  
Die Einschlagtiefe  $s$  in den Holzrippen muss mindestens 45 mm betragen.  
Die Klammern dürfen höchstens 1 mm in der Oberfläche der FERMACELL Powerpanel HD versenkt werden.
- 2.1.4.2 Für die Verbindung von FERMACELL-Gipsfaserplatten mit den Holzrippen gelten die Bestimmungen der allgemeinen bauaufsichtlichen Zulassung Nr. Z-9.1-187, für die Verbindung der anderen zulässigen Beplankungsplatten mit den Holzrippen gilt die Norm DIN 1052.
- 2.1.5 Wände in Holztafelbauart
- 2.1.5.1 Die Wände in Holztafelbauart müssen den Anlagen 2 bis 4 entsprechen.  
Die zulässigen Rasterbreiten  $B_s$  und die maximalen Tafelhöhen  $H$  sind Tabelle 1 zu entnehmen.  
Die Wandtafeln sind einseitig mit FERMACELL Powerpanel HD zu beplanken.  
Bei beidseitig beplankten Tafeln darf die Beplankung auf der Raumseite auch aus Plattenwerkstoffen nach Abschnitt 2.1.3 bestehen.
- 2.1.5.2 Lotrechte Beplankungsstöße dürfen nur gemäß Anlage 3 angeordnet und nach Anlage 4 ausgeführt werden.  
In jeder Beplankung sind maximal zwei Horizontalfugen zulässig, wenn die Beplankung ausschließlich für die Knickaussteifung der Rippen in Rechnung gestellt wird.  
Mittragende Beplankungen aus FERMACELL Gipsfaser-Platten dürfen über die Höhe einen horizontal verlaufenden Stoß aufweisen, wenn die Fertigung der Wandtafeln werksseitig oder unter gleichwertigen Bedingungen erfolgt und der Stoß dauerhaft verklebt wird. Hierbei darf die Fugenbreite höchstens 1,5 mm betragen. Für die Verklebung des Stoßes ist "FERMACELL-Fugenkleber" zu verwenden. Bezüglich der Abminderung der Tragfähigkeit ist Abschnitt 3.3.1 zu beachten.  
Mittragende Beplankungen aus FERMACELL Powerpanel HD oder aus anderen Plattenwerkstoffen nach Abschnitt 2.1.3. dürfen keinen horizontal verlaufenden Beplankungsstoß aufweisen.
- 2.1.5.3 Die Beplankung aus FERMACELL Powerpanel HD ist mit Verbindungsmitteln gemäß Abschnitt 2.1.4 auf den Holzrippen zu befestigen.  
Die Verbindungsmittel sind bei allen umlaufenden Randrippen  $R$  sowie bei Mehrraster-Tafeln bei Mittelrippen unter Beplankungsstößen im Abstand  $e_R \leq 75 \text{ mm}$  und in den lotrechten Mittelrippen  $M$  im Abstand  $e_M \leq 150 \text{ mm}$  anzuordnen (siehe Anlagen 2 und 3).  
Sofern die Beplankung nur zur Knickaussteifung der Rippen dient, darf der Abstand auf den Randrippen  $e_R \leq 150 \text{ mm}$  betragen.  
Für die erforderlichen Randabstände der Verbindungsmittel gelten die Angaben in Anlage 4. Bei Baustellenfertigung sind diese Mindestabstände um jeweils 5 mm zu erhöhen.  
Zulässige Beplankungen nach Abschnitt 2.1.3 sind mindestens in denselben Abständen zu befestigen.

2.1.5.4 Sofern nicht wegen der Verbindungsmittel größere Abmessungen erforderlich werden, sind für die Holzrippen folgende Mindestwerte einzuhalten:

Breite  $b = 38 \text{ mm}$ ,

Dicke  $h = 80 \text{ mm}$ ,

Querschnittsfläche  $\geq 40 \text{ cm}^2$ .

Abweichend hiervon dürfen die Mittelrippen M von Wandtafeln mit mehr als einer Mittelrippe mindestens 30 mm breit sein und eine Querschnittsfläche von mindestens  $24 \text{ cm}^2$  aufweisen.

Werden als Rippen Doppel-T-Profile (siehe Abschnitt 2.1.2) verwendet, muss die Querschnittsfläche jedes Gurtes mindestens  $20 \text{ cm}^2$  betragen.

Der Achsabstand der Rippen darf 625 mm nicht überschreiten.

2.1.6 Direkt aufgebraachte Putzsysteme (siehe Abschnitt 1.2.3 und Anlage 1)

Für nachfolgend genannte, direkt auf FERMACELL Powerpanel HD aufgebraachte Putzsysteme ist die Eignung als dauerhaft wirksamer Wetterschutz für die Holzkonstruktion nachgewiesen, sofern folgende Bedingungen eingehalten werden

a) Anschlussfugen, Öffnungen und Eckausbildungen müssen wasserdicht ausgeführt sein.

Die lotrechten Plattenstöße werden auf den Holzrippen stumpf ausgeführt.

b) Alle Plattenstöße werden mit FERMACELL Armierungsband HD abgedeckt,

c) Das Armierungsband nach b) wird mit FERMACELL Armierungskleber HD aufgeklebt.

#### System 1:

Auf die FERMACELL Powerpanel HD und die gemäß b) und c) abgedeckten Plattenstöße wird der mineralische FERMACELL Leichtmörtel HD vollflächig in einer Schichtdicke von 5 – 6 mm aufgebracht.

Im äußeren Drittel des Leichtmörtels wird das FERMACELL Armierungsgewebe HD mit einer Maschengröße 4 x 4 mm und einer alkaliresistenten Beschichtung vollflächig eingebracht.

Für jeden aufzubringenden Oberputz muss die Verträglichkeit mit diesem System nachgewiesen sein.

#### System 2:

Auf die FERMACELL Powerpanel HD und die gemäß b) und c) abgedeckten Plattenstöße wird direkt ein mineralisches Putzsystem aufgebracht, das für den Einsatz bei nichtbrennbaren Wärmedämm-Verbundsystemen einschließlich für die Überbrückung von Dehnungsfugen von Außenwandflächen allgemein bauaufsichtlich zugelassen ist.

Sofern während des Einbaus mindestens die Plattenstöße der FERMACELL Powerpanel HD gemäß den Bedingungen a) bis c) geschlossen wurden, gelten während der weiteren Bauphase bis zu einer Dauer von höchstens sechs Monaten die Anforderungen an den dauerhaft wirksamen Wetterschutz ohne weitere Maßnahmen als erfüllt.

## **2.2 Verpackung, Transport, Lagerung und Kennzeichnung**

### **2.2.1 Verpackung, Transport, Lagerung**

Beim Transport und bei der Lagerung sind die werksmäßig hergestellten Wandtafeln vor Beschädigung und vor unzuträglicher Feuchtebeanspruchung, z. B. aus Niederschlägen oder hoher Baufeuchte, zu schützen (z. B. Bedecken der Wandtafeln mit Folie).

FERMACELL Powerpanel HD sind so zu transportieren und zu lagern, dass sie bis zum Aufbringen auf die Holzunterkonstruktion vor unzuträglicher Feuchtebeanspruchung, z. B. aus Niederschlägen oder hoher Baufeuchte, geschützt sind (z. B. allseitiges Abdecken der Platten mit Folie).



## 2.2.2 Kennzeichnung

2.2.2.1 Werden die Wandtafeln nicht zusammen mit den anderen Teilen eines Fertighauses, sondern gesondert ausgeliefert, so sind sie mit Lieferscheinen auszuliefern, die vom Hersteller mit dem Übereinstimmungszeichen (Ü-Zeichen) nach den Übereinstimmungszeichen-Verordnungen der Länder gekennzeichnet werden. Die Kennzeichnung darf nur erfolgen, wenn die Voraussetzungen nach Abschnitt 2.3 erfüllt sind.

Die Lieferscheine sowie die Beipackzettel müssen darüber hinaus folgende Angaben enthalten:

Bezeichnung des Zulassungsgegenstandes

Herstellwerk

Jede Wandtafel muss dann auch mindestens mit dem vereinfachten Übereinstimmungszeichen gekennzeichnet werden.

2.2.2.2 Die FERMACELL Powerpanel HD, die Lieferscheine und/oder der Beipackzettel jeder Liefereinheit müssen vom Hersteller der Platten mit dem Übereinstimmungszeichen (Ü-Zeichen) nach den Übereinstimmungszeichen-Verordnungen der Länder gekennzeichnet werden. Die Kennzeichnung darf nur erfolgen, wenn die Voraussetzungen nach Abschnitt 2.3 erfüllt sind.

Die Lieferscheine und/oder die Beipackzettel müssen darüber hinaus folgende Angaben enthalten:

- FERMACELL Powerpanel HD gemäß allgemeiner bauaufsichtlicher Zulassung Nr.: Z-9.1-510
- Baustoffklasse nichtbrennbar (DIN 4102-A1)
- Herstellwerk (z. B. Zeichen des Werkes)

## 2.3 Übereinstimmungsnachweis

### 2.3.1 Allgemeines

Die Bestätigung der Übereinstimmung der werksmäßig vorgefertigten, beidseitig geschlossenen Wandtafeln nach Abschnitt 2.1.5 sowie der FERMACELL Powerpanel HD nach Abschnitt 2.1.1 mit den Bestimmungen dieser allgemeinen bauaufsichtlichen Zulassung muss für jedes Herstellwerk mit einem Übereinstimmungszertifikat auf der Grundlage einer werkseigenen Produktionskontrolle und einer regelmäßigen Fremdüberwachung einschließlich einer Erstprüfung nach Maßgabe der folgenden Bestimmungen erfolgen.

Für die Erteilung des Übereinstimmungszertifikats und die Fremdüberwachung einschließlich der dabei durchzuführenden Produktprüfungen hat der Hersteller eine hierfür anerkannte Zertifizierungsstelle sowie eine hierfür anerkannte Überwachungsstelle einzuschalten.

Dem Deutschen Institut für Bautechnik ist von der Zertifizierungsstelle eine Kopie des von ihr erteilten Übereinstimmungszertifikats zur Kenntnis zu geben.

### 2.3.2 Werkseigene Produktionskontrolle

In jedem Herstellwerk ist eine werkseigene Produktionskontrolle einzurichten und durchzuführen. Unter werkseigener Produktionskontrolle wird die vom Hersteller vorzunehmende kontinuierliche Überwachung der Produktion verstanden, mit der dieser sicherstellt, dass die von ihm hergestellten Bauprodukte den Bestimmungen dieser allgemeinen bauaufsichtlichen Zulassung entsprechen.

- Für die werksmäßig hergestellten geschlossenen Wandtafeln nach Abschnitt 2.1.5 sind im Rahmen der werkseigenen Produktionskontrolle die Prüfungen entsprechend der "Richtlinie für die Überwachung von Wand-, Decken- und Dachtafeln für Holzhäuser in Tafelbauart nach DIN 1052-1 bis -3" (Fassung Juni 1992) durchzuführen.
- In jedem Herstellwerk der FERMACELL Powerpanel HD ist die Einhaltung der in den Abschnitten 2.1.1 und 2.2.2.2 dieser allgemeinen bauaufsichtlichen Zulassung genannten Anforderungen im Werk zu überwachen.





Sieben Tage nach Herstellung der Platten ist je Arbeitsschicht

- a) an einer Probe die Rohdichte sowie
- b) die Biegefestigkeit bei Belastung rechtwinklig zur Plattenebene

zu bestimmen.

Die Ergebnisse der werkseigenen Produktionskontrolle sind aufzuzeichnen und auszuwerten. Die Aufzeichnungen müssen mindestens folgende Angaben enthalten:

- Bezeichnung des Bauprodukts und der Bestandteile
- Art der Kontrolle oder Prüfung
- Datum der Herstellung und der Prüfung des Bauprodukts bzw. der Bestandteile
- Ergebnis der Kontrollen und Prüfungen
- Unterschrift des für die werkseigene Produktionskontrolle Verantwortlichen

Die Aufzeichnungen sind mindestens fünf Jahre aufzubewahren und der für die Fremdüberwachung eingeschalteten Überwachungsstelle vorzulegen. Sie sind dem Deutschen Institut für Bautechnik und der zuständigen obersten Bauaufsichtsbehörde auf Verlangen vorzulegen.

Bei ungenügendem Prüfergebnis sind vom Hersteller unverzüglich die erforderlichen Maßnahmen zur Abstellung des Mangels zu treffen. Bauprodukte, die den Anforderungen nicht entsprechen, sind so zu handhaben, dass Verwechslungen mit übereinstimmenden ausgeschlossen werden. Nach Abstellung des Mangels ist - soweit technisch möglich und zum Nachweis der Mängelbeseitigung erforderlich - die betreffende Prüfung zu wiederholen.

### 2.3.3 Fremdüberwachung

In jedem Herstellwerk ist die werkseigene Produktionskontrolle durch eine Fremdüberwachung regelmäßig zu überprüfen, mindestens jedoch zweimal jährlich:

- Für die werksmäßig gefertigten geschlossenen Wandtafeln nach Abschnitt 2.1.5 ist die Fremdüberwachung entsprechend der Richtlinie für die Überwachung von Wand-, Decken- und Dachtafeln für Holzhäuser in Tafelbauart nach DIN 1052-1 bis -3 (Fassung Juni 1992) durchzuführen.
- Im Rahmen der Fremdüberwachung ist eine Erstprüfung der FERMACELL Powerpanel HD durchzuführen und können auch Proben für Stichprobenprüfungen entnommen werden. Die Probenahme und Prüfungen obliegen jeweils der anerkannten Überwachungsstelle.

Die Ergebnisse der Zertifizierung und Fremdüberwachung sind mindestens fünf Jahre aufzubewahren. Sie sind von der Zertifizierungsstelle bzw. der Überwachungsstelle dem Deutschen Institut für Bautechnik und der zuständigen obersten Bauaufsichtsbehörde auf Verlangen vorzulegen.

## 3 Bestimmungen für Entwurf und Bemessung

### 3.1 Allgemeines

Für Entwurf und Bemessung von Wänden in Holztafelbauart unter Verwendung von FERMACELL Powerpanel HD gilt DIN 1052<sup>1</sup> unter Beachtung von DIN 68800-2 und -3, soweit in dieser allgemeinen bauaufsichtlichen Zulassung nichts anderes bestimmt ist.

### 3.2 Knickaussteifung der Rippen

Die Rippen dürfen bei beidseitiger Beplankung grundsätzlich, bei einseitiger Beplankung bis zu einem Seitenverhältnis der Holzquerschnitte  $h : b$  von 4 : 1 ohne zusätzlichen Nachweis als gegen Knicken in Wandebene ausgesteift angesehen werden.

Dies gilt auch bei der Verwendung von Rippen aus Doppel-T-Profilen, sofern in deren allgemeiner bauaufsichtlicher Zulassung oder europäischer technischer Zulassung nichts anderes bestimmt wird.



### 3.3 Zulässige waagerechte Last $F_H$

#### 3.3.1 Abstand der Verbindungsmittel $e_R \leq 75$ mm

Die in Tafelenebene aufnehmbare zulässige Horizontalkraft  $F_H$  ist der Tabelle 1 zu entnehmen.

**Tabelle 1:** Zulässige waagerechte Last  $F_H$  für Einraster-Tafeln mit  $B_s = 1,20$  m bis  $1,25$  m und Halbraster-Tafeln mit  $B_s = 0,60$  m bis  $0,625$  m mit ein- oder beidseitiger Beplankung in Abhängigkeit von der Tafelhöhe  $H$  (einheitlicher Abstand der Verbindungsmittel  $e_R \leq 75$  mm und  $e_M \leq 150$  mm)

Tafelbreite $B_s$ (m)	Beplankung	zul $F_H$ <sup>1</sup> (kN)	
		$H \leq 2,60$ m	$H \leq 3,00$ m
0,60 - 0,625	einseitig <sup>2</sup>	2,0	-
	beidseitig	4,5	4,0
1,2 - 1,25	einseitig <sup>2</sup>	4,2	4,1
	beidseitig	8,8	8,8

<sup>1</sup> Zwischenwerte dürfen geradlinig eingeschaltet werden.  
<sup>2</sup> Mit FERMACELL Powerpanel HD

Werden auf einer Seite FERMACELL Powerpanel HD und auf der anderen Seite Gipskarton- oder Holzfaserplatten (Bautechnische MDF-Platten) mit einer allgemeinen bauaufsichtlichen Zulassung für eine Verwendung als Beplankung von Holztafeln verwendet, sind die entsprechenden Werte der Tabelle 1 für eine beidseitige Beplankung um 30 % abzumindern.

Darüber hinaus sind folgende Abminderungen zu berücksichtigen:

a) bei Baustellenfertigung

Abminderung der Werte für  $F_H$  nach Tabelle 1 um 20 %;

b) bei äußerer Beplankung von Außenwänden mit FERMACELL Powerpanel HD in Werksfertigung

Abminderung der Werte für  $F_H$  nach Tabelle 1 um 10 %;

c) bei horizontal verlaufendem dauerhaft verklebtem Beplankungsstoß (siehe Abschnitt 2.1.5.2)

Abminderung der Werte für  $F_H$  nach Tabelle 1 um 25 %.

#### 3.3.2 Abstand der Verbindungsmittel $e_R > 75$ mm

Für Abstände der Verbindungsmittel zwischen  $e_R = 75$  mm und  $e_R = 150$  mm darf die zulässige waagerechte Last wie folgt ermittelt werden:

$$\text{zul } F_H = 75 \cdot \text{zul } F_H (\text{Tabelle 1}) / e_R.$$

#### 3.3.3 Die Verbindungsmittel für den Anschluss von $F_H$ an die Wandtafel sind nachzuweisen.

Ein statischer Nachweis für die Aufnahme und Weiterleitung von  $F_H$  durch die Beplankung bzw. durch deren Verbindungsmittel braucht nicht geführt zu werden.



### 3.4 Druckkraft im Schwellenbereich der Rippen infolge $F_H$

Für die Ermittlung der Druckkraft in den Randrippen (R) sind in Abhängigkeit von der Rasterbreite  $B_s$  folgende Faktoren  $\alpha$  zu verwenden:

- a)  $B_s \leq 0,625$  m:  $\alpha = 1,0$ ,
- b)  $B_s \geq 1,20$  m bei einseitiger Beplankung:  $\alpha = 0,8$ ,  
bei beidseitiger Beplankung:  $\alpha = 0,7$ .

### 3.5 Druckkraft im Schwellenbereich der Rippen infolge $F_V$

Für die Ermittlung der zulässigen Anschlusskraft der Beplankung zu  $D_{BepI}$  sind als zulässige Belastung für die Verbindungsmittel nach Abschnitt 2.1.4 auch bei FERMACELL Powerpanel HD die Werte nach DIN 1052 wie bei Holz und Holzwerkstoffen zugrunde zu legen.

### 3.6 Verankerung der Tafeln

Die Verankerung der Wände in Holztafelbauart ist nachzuweisen.

### 3.7 Wärme-, Feuchte-, Schall- und Brandschutz

3.7.1 Beim rechnerischen Nachweis des Wärmedurchlasswiderstandes der Bauteile nach DIN ISO 6946:1996-11 gilt für die o.g. Platten folgender Bemessungswert der Wärmeleitfähigkeit:

$$\lambda = 0,40 \text{ W/(m} \cdot \text{K)}.$$

3.7.2 Der rechnerische Nachweis eines möglichen Tauwasserausfalls nach DIN 4108-3: 2001-07 ist mit der Wasserdampf-Diffusionswiderstandszahl  $\mu = 40$  zu führen.

3.7.3 Für den Nachweis des Brandverhaltens von Bauteilen gilt DIN 4102.

## 4 Bestimmungen für die Ausführung

4.1 Die Wände in Holztafelbauart sind im Werk herzustellen.

Beim Transport oder bei der Lagerung beschädigte Wandtafeln dürfen nicht eingebaut werden.

4.2 Bei Beachtung der zusätzlichen Bestimmungen des Abschnitts 2.1.5 dürfen die Beplankungen auch auf der Baustelle auf der Holzunterkonstruktion befestigt werden.

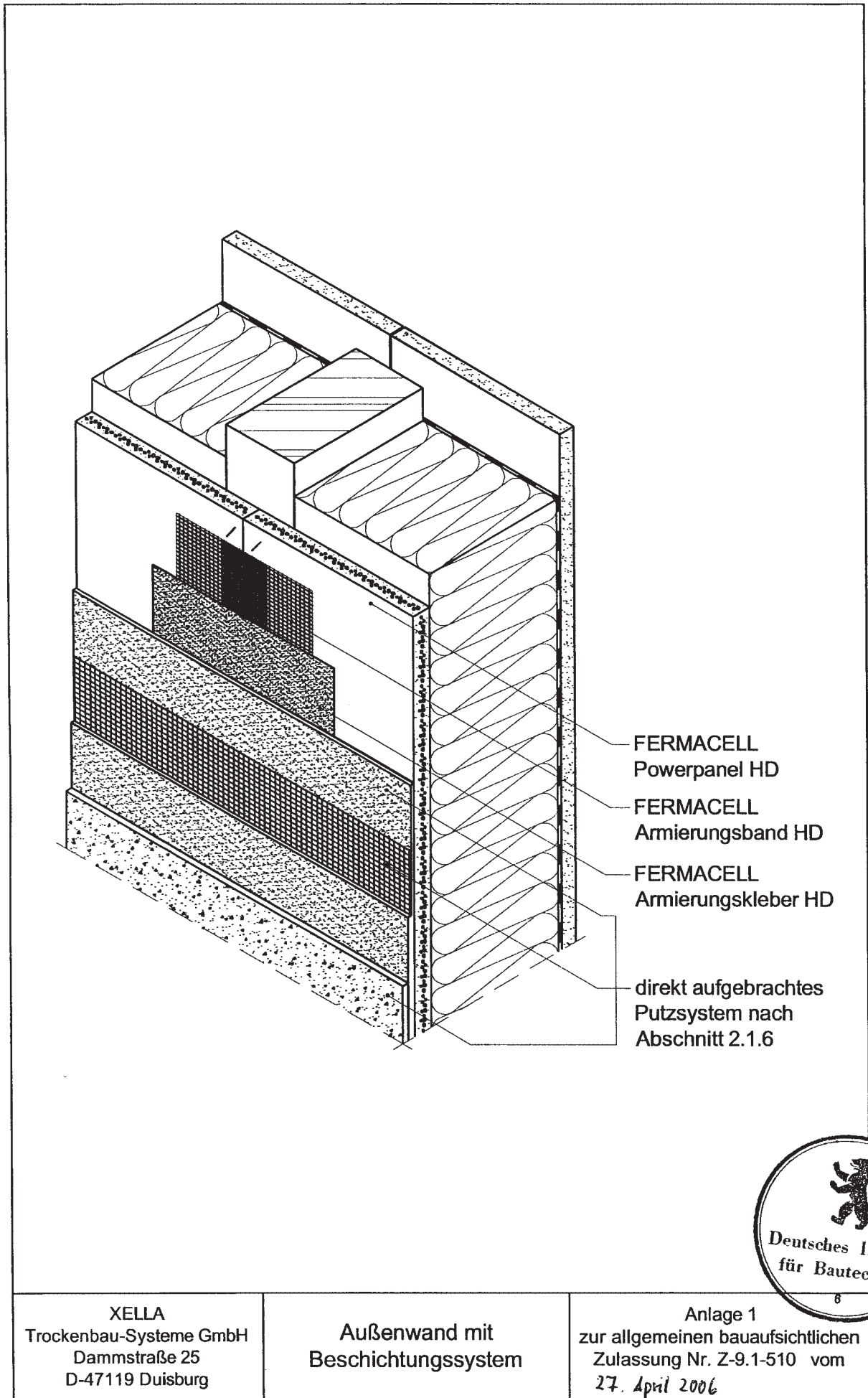
Werden die FERMACELL Powerpanel HD auf der Baustelle auf die Holzunterkonstruktion aufgebracht (Baustellenfertigung), dann darf sich gemäß DIN 68800-2 die Holzfeuchte der Unterkonstruktion bis zum Aufbringen der Beplankung nicht unzutraglich erhöhen (z. B. Schutz vor Niederschlägen oder sehr hoher Baufeuchte erforderlich); zum Zeitpunkt des Schließens der Wand muss die Holzfeuchte  $u \leq 20$  % betragen.

4.3 Die Beplankungen sind auf den Holzrippen mit Verbindungsmitteln nach Abschnitt 2.1.4, wie in Anlage 2 bis 4 angegeben, zu befestigen.

4.4 Die Anwendung von FERMACELL Powerpanel HD mit HD-Fugentechnik und einem direkt aufgetragenen Putzsystem nach Abschnitt 2.1.6 und Anlage 1 darf nur durch Fachbetriebe ausgeführt werden, die die erforderliche Fachkunde für diese Bauart durch den Antragsteller dieser Zulassung nachweislich erworben haben.

Die fachgerechte Ausführung ist vom Fachbetrieb gegenüber dem Bauherrn durch eine Übereinstimmungserklärung zu bestätigen.





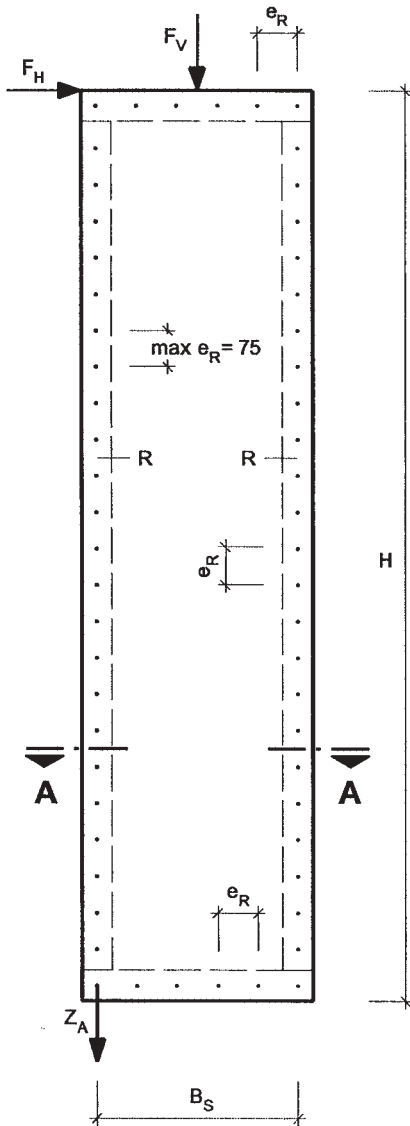
**XELLA**  
 Trockenbau-Systeme GmbH  
 Dammstraße 25  
 D-47119 Duisburg

**Außenwand mit  
 Beschichtungssystem**

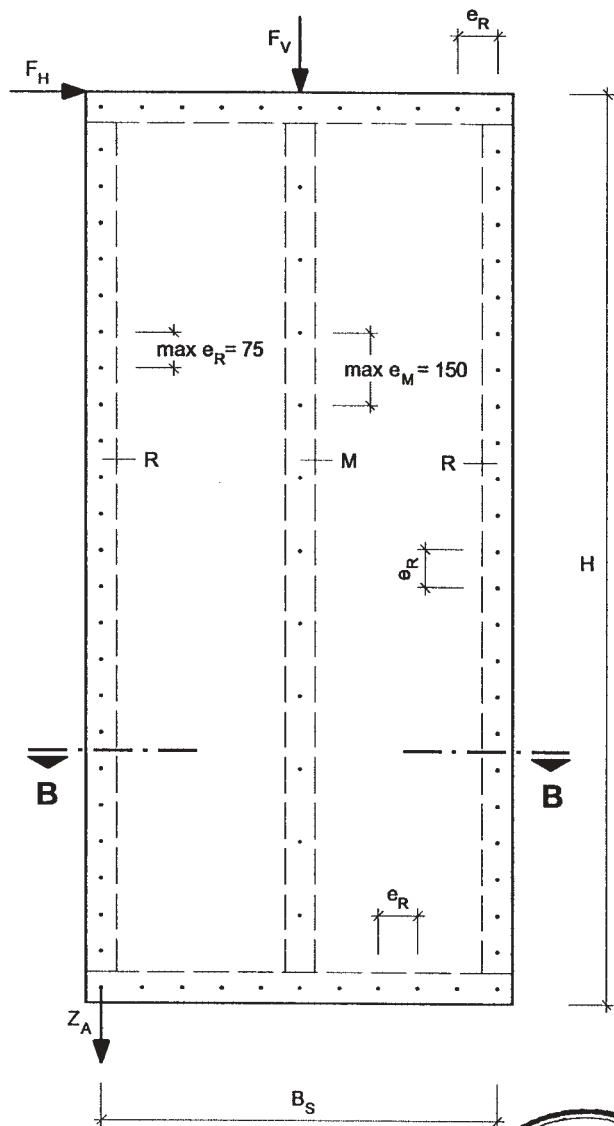
Anlage 1  
 zur allgemeinen bauaufsichtlichen  
 Zulassung Nr. Z-9.1-510 vom  
 27. April 2006



Halbraster-Tafel



Einraster-Tafel



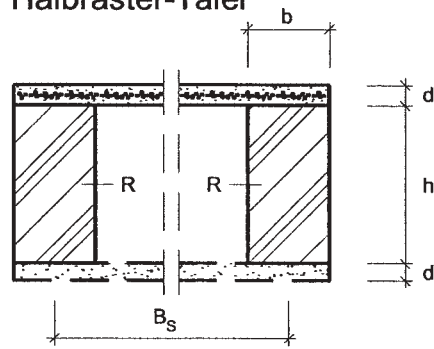
XELLA  
Trockenbau-Systeme GmbH  
Dammstraße 25  
D-47119 Duisburg

Konstruktion und  
Abmessung der Wandtafel

Anlage 2  
zur allgemeinen bauaufsichtlichen  
Zulassung Nr. Z-9.1-510 vom  
27. April 2006

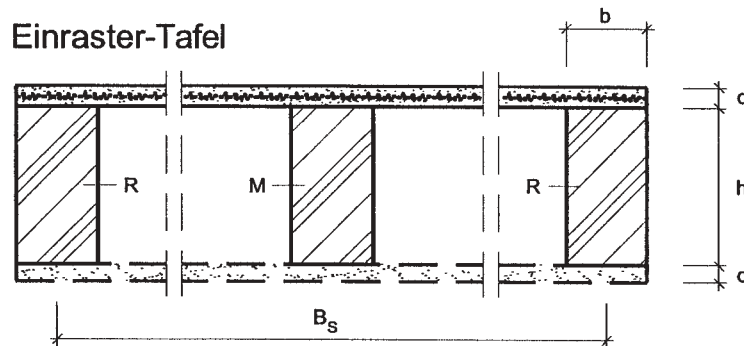
## Schnitt A - A

Halbraster-Tafel

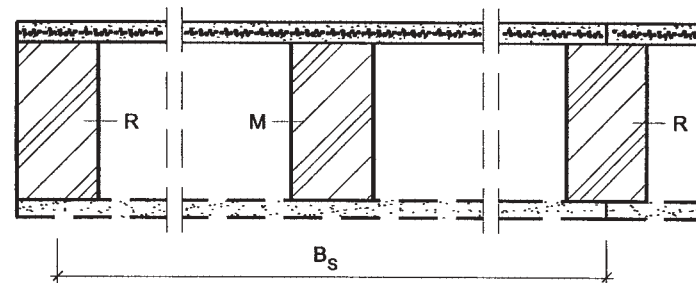


## Schnitt B - B

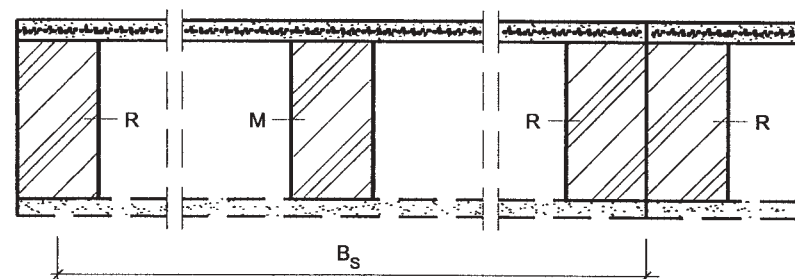
Einraster-Tafel



Mehrraster-Tafel mit Beplankungsstoß



Mehrraster-Tafel durch Zusammenfügen von Einraster-Tafeln

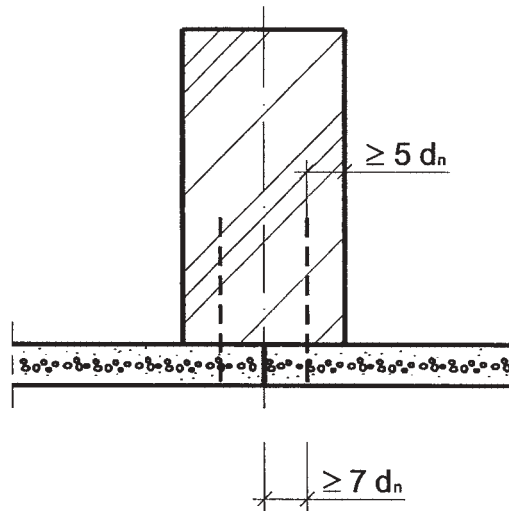


XELLA  
Trockenbau-Systeme GmbH  
Dammstraße 25  
D-47119 Duisburg

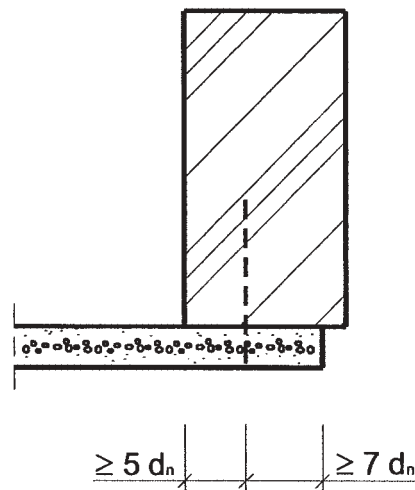
Konstruktion und  
Abmessung der Wandtafeln  
- Horizontalschnitte -

Anlage 3  
zur allgemeinen bauaufsichtlichen  
Zulassung Nr. Z-9.1-510 vom  
27. April 2006

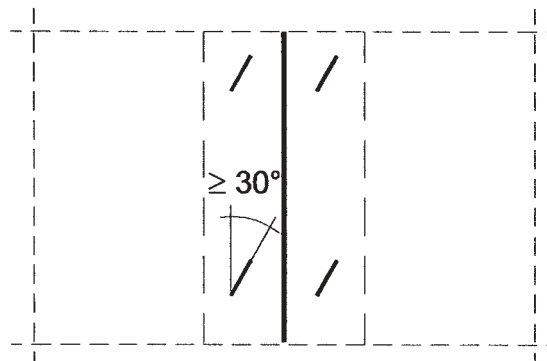
### Beplankungsstoß



### Lotrechte oder waagerechte Tafelränder



### Klammeranordnung für max. Tragfähigkeit



XELLA  
Trockenbau-Systeme GmbH  
Dammstraße 25  
D-47119 Duisburg

Erforderliche Randabstände  
der Verbindungsmittel

Anlage 4  
zur allgemeinen bauaufsichtlichen  
Zulassung Nr. Z-9.1-510 vom  
27. April 2006

# fermacell

## Unsere Verkaufsbüros und technische Beratung in Ihrer Nähe:

Xella Trockenbau-Systeme GmbH  
FERMACELL Verkaufsbüro Nord  
Robert-Hooke-Straße 6  
D-28359 Bremen  
Telefon: +49 (0)421 - 20260-0  
Telefax: +49 (0)421 - 2026010

Xella Trockenbau-Systeme GmbH  
FERMACELL Verkaufsbüro West  
Brandenburgstraße 26  
D-42389 Wuppertal  
Telefon: +49 (0)202 - 52756-0  
Telefax: +49 (0)202 - 5275610

Xella Trockenbau-Systeme GmbH  
FERMACELL Verkaufsbüro Süd  
Ilzweg 9  
D-82140 Olching  
Telefon: +49 (0)8142 - 65047-0  
Telefax: +49 (0)8142 - 6504710

Xella Trockenbau-Systeme GmbH  
FERMACELL Verkaufsbüro Ost  
Schillerstraße 3  
D-10625 Berlin  
Telefon: +49 (0)30 - 895944-0  
Telefax: +49 (0)30 - 89594410

Xella Trockenbau-Systeme GmbH  
FERMACELL Verkaufsbüro  
Österreich  
Bürocenter B 17  
Brown-Boveri-Straße 6/4/24  
A-2351 Wiener Neudorf  
Telefon: +43 (0)2236 - 42506  
Telefax: +43 (0)2236 - 42509

Xella Trockenbau-Systeme GmbH  
FERMACELL Verkaufsbüro Schweiz  
Südstraße 4  
CH-3110 Münsingen  
Telefon: +41 (0)31 - 7242020  
Telefax: +41 (0)31 - 7242029

## Xella Trockenbau-Systeme GmbH

Dammstraße 25  
47119 Duisburg

[www.xella.de](http://www.xella.de)

FERMACELL® und XELLA® sind eingetragene Marken der XELLA-Gruppe.

Technische Änderungen vorbehalten. Stand 07/2007  
Es gilt die jeweils aktuelle Auflage.  
Sollten Sie Informationen in dieser Unterlage vermissen,  
wenden Sie sich bitte an unsere Xella Kundeninformation.

## Xella Kundeninformation (freecall):

Telefon: 0800 - 5 23 56 65  
Telefax: 0800 - 5 35 65 78  
E-Mail: [info@xella.com](mailto:info@xella.com)  
[www.xella.de](http://www.xella.de)

**xella**  
Neues Bauen