



FERMACELL technische tip: Powerpanel vloer- elementen en inloop- douche-element voor vloeren in natte ruimtes

Nu is er speciaal voor natte ruimtes

- het FERMACELL Powerpanel vloerelement
- het Powerpanel inloopdouche-element voor drempelvrije badkamers

Eigenschappen FERMACELL Powerpanel vloerelement

Dikte	25 mm (2 x 12,5 mm)	
Afmeting	500 x 1.250 mm	60 stuks/pallet
Gewicht	25 kg/m ²	1.000 kg/m ³
Gewicht element	16 kg	

Productbeschrijving FERMACELL Powerpanel vloerelement

Het FERMACELL Powerpanel vloerelement bestaat uit twee cementgebonden platen. Beide platen hebben een sandwichstructuur met aan beide zijden een wapening van alkali-bestendig glasvezelweefsel. De platen liggen 50 mm onderling verschoven van elkaar, zodat er een trapsgewijze

liplas ontstaat. Deze liplas zorgt voor een goede starre verbinding tussen de elementen door middel van vastlijmen en vastschroeven of vastnieten. Bij afwerkvloeren gaat het om een stabiele bovenlaag te maken, die veranderlijke belastingen door personen en inrichtingen opneemt en rechtstreeks afdraagt naar de onderconstructie. Powerpanel is niet brandbaar en behoort tot de hoogste

brandklasse A1 onbrandbaar (EN13501-1). De elementen zijn uitermate geschikt voor toepassing in combinatie met watergestuurde als ook met elektrische vloerverwarmingen. De vloerverwarmingen moeten door de fabrikant zijn vrijgegeven voor toepassing in combinatie met FERMACELL Powerpanel vloerelementen.

Toepassingsgebieden voor FERMACELL Powerpanel vloerelementen

Vochtbelastings-Klasse	
0 ¹⁾	Wand- en vloeroppervlakken die slechts af en toe en voor korte duur gering met spatwater belast worden, bijvoorbeeld gastentoiletten (zonder mogelijkheid om te douchen of te baden), slaapkamers, woonkamers, gangen, kantoorruimten, enz.
A0 2 ¹⁾	Vloeroppervlakken die slechts af en toe en voor korte duur matig met spatwater belast worden, bijvoorbeeld in badkamers voor huishoudelijk gebruik zonder en met gebruik van een afvoerputje, bijvoorbeeld inloopdouches
A2 ²⁾	Vloeroppervlakken die sterk worden belast door industriewater, bijvoorbeeld vloeren in openbare douches

¹⁾ Vochtbelastingsklassen conform Merkblatt 5 (instructieblad); badkamers en vochtige ruimtes in de houtbouw en droogbouw (Bundesverband der Gipsindustrie e.V.)

²⁾ Vochtbelastingsklassen conform het ZDB-normblad (Zentralverband Deutsches Baugewerbe – Duitse bouwfederatie), voorschriften voor de uitvoering van afdichtingen in combinatie met bekledingen en bedekkingen van tegels en platen voor binnen en buiten

Leggen



1 **Randisolatiestrook aanbrengen**



2 **Voor de eerste rij vloerelementen tegen de wand de liplap afzagen**



3 **Op de liplap van de elementen de FERMACELL vloerelementenlijm aanbrengen**



4 **Volgende element leggen**



5 **Bevestigingsmiddel: Powerpanel schroeven...**



6 **...of spreidnieten van 22 mm**



7 **Naar buiten gedrukte vloerelementenlijm na het uitharden afsteken**



8 **Stootvoegen en verbindingmiddel indien nodig met de FERMACELL Powerpanel afwerkmortel afsmeren**

Leggen

Ter voorkoming van geluidsbruggen dienen randisolatiestroken, bijvoorbeeld FERMACELL Randisolatiestroken, te worden aangebracht (foto 1). Om aan brandwerendheidseisen te voldoen, moet minerale wol met een smeltpunt $\geq 1.000\text{ }^{\circ}\text{C}$ (bijv. steenwol) aangebracht worden. De randisolatiestrook moet de dekvloeropbouw (inclusief vloerafwerking) scheiden van de omlopende wanden. Het eventueel uitstekende gedeelte van de randstrook hoeft pas na het leggen van de vloerafwerking te worden verwijderd.

Voor het eerste element zaagt men van het eerste vloerelement aan de korte en lange zijde de uitstekende liplap die tegen de wand gesitueerd is, af (foto 2). Bij de volgende vloerelementen van de eerste rij wordt de uitstekende liplap alleen aan de lange wandzijde afgezaagd. Het laatste element van de eerste rij wordt eerst op lengte gezaagd en vervolgens wordt de uitstekende liplap afgezaagd, aangezien het overgebleven stuk met uitstekende liplap als beginstuk voor de tweede rij wordt gebruikt. Hierdoor worden onnodig snijafval en kruisvoegen voorkomen. Het overgebleven rest-

stuk moet minimaal 20 cm lang zijn. Leg de FERMACELL Powerpanel vloerelementen in slepend verband met een voegenverzet van minimaal 20 cm (zie legschema op blz. 3). Voor het zagen wordt het gebruik van een cirkelzaag met geleiderail, bij voorkeur een invalzaag, die is uitgerust met hardmetalen zaagblad geadviseerd. Bij cirkelzagen moet een afzuiginstallatie gebruikt worden. De stofontwikkeling wordt door het gebruik van zaagbladen met een klein aantal tanden en bij een lage omwentelingsnelheid gereduceerd.

Dankzij de handige dubbele opening in de dop van de fles FERMACELL Vloerelementenlijm worden in één keer twee strengen lijm op de liplap aangebracht (foto 3). Het lijmverbruik

Fabrikanten- en typelijst voor spreidnieten

Fabrikant	Lengte Draaddiameter	
	22 mm	$\geq 1,5\text{ mm}$
Schneider/Atro	Type-aanduiding	
BeA	114/22 CDNK HZ	
Bostitch	155/21 NK HZ CD	
Poppers-Senco	BCS 4 22 CD	
Haubold	N 12 LAB	
Holz-Her	KG 722 CDnk	
Paslode	G22 GALV/F	
Prebena	S 16 7/8" CD	
	Z 22 CDNK HA	

bedraagt 40–50 gram per m^2 (20 tot 25 m^2 per fles). Binnen 10 minuten (opentijd van de lijm) moet het aansluitende vloerelement gelegd worden en moet de liplap door middel van Powerpanel vloerelement snelbouwschroeven (foto 5) of spreidnieten (foto 6) van 22 mm op 15 cm afstand aan elkaar worden bevestigd. Het verbruik van de bevestigingsmiddelen bedraagt 20 stuks/ m^2 . Om de noodzakelijke aanvangsdruk in de liplap te garanderen, moet het Powerpanel vloerelement met het eigen lichaamsgewicht worden belast. Vervolgens moeten de elementen aan elkaar worden geschroefd of geniet. Zodoende wordt een goede aansluiting van de liplap en een goede lijmverbinding verkregen.

Na het aanbrengen van de bevestigingsmiddelen mag er tijdens het uitharden van de lijm (24 uur onder normale binnenklimaatomstandigheden) niet over de vloerelementen worden gelopen.

Nadat de lijm is uitgehard, moeten de lijmresten afgestoken worden (foto 7). De stootvoegen kunnen evenals de verzonken bevestigingsmiddelen met FERMACELL Powerpanel afwerkmortel worden afgesmeerd (foto 8).

Afdichten



9
FERMACELL Voorstrijk eerst op de vloeraangrenzende wand aanbrengen...



10
...vervolgens met een roller op de vloer



11
FERMACELL Vloeibare folie met een kwast in de hoek aanbrengen



12
FERMACELL Afdichtband in de vochtige vloeibare folie drukken



13
FERMACELL Vloeibare folie op de afdichtband aanbrengen

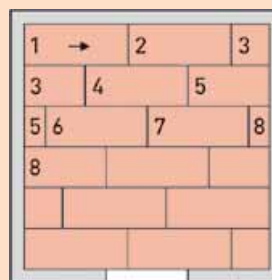


14
FERMACELL Afdichtingssysteem alleen op de randen bij een geringe vochtbelasting (huiselijk gebruik)

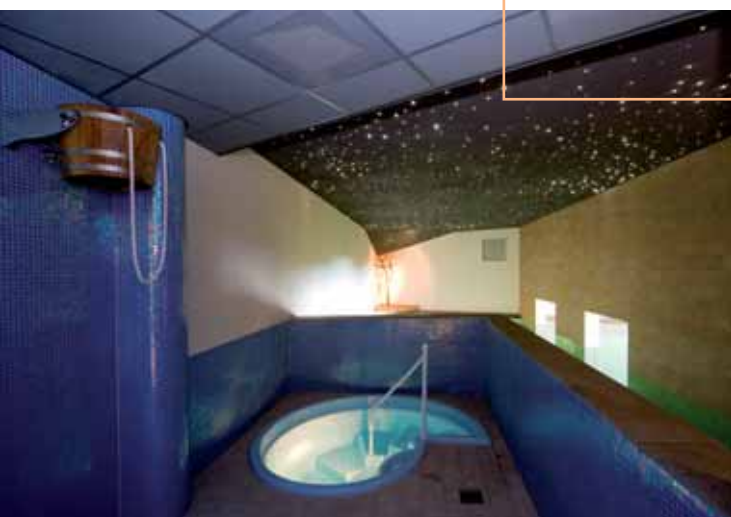
Afwerken



15
Tegels kunnen in dunbed of middelbed gelegd worden



Legschema – naar de deur toe leggen



Bij vochtbelasting in ruimtes voor huishoudelijke activiteiten

Wanneer de vloeroppervlakken slechts af en toe en voor korte duur met spatwater belast worden (bijvoorbeeld in woningen), is het voldoende als het afdichtingssysteem alleen maar in de randaansluitingen geplaatst wordt (foto 9 t/m 14). De vloeibare folie hoeft niet op de gehele vloer te worden aangebracht.

Bij een hoge vochtbelasting

Wanneer het vloeroppervlak sterk wordt belast door bijvoorbeeld industriewater (vochtbelastingsklasse A2 volgens ZDB-normblad), moet het gehele oppervlak worden afgedicht met een afdichtingssysteem dat door de leverancier hiervan wordt gegarandeerd voor deze toepassing, eventueel in combinatie met een (tegel) lijmsysteem.

Vloerbedekkingen

Op het Powerpanel vloerelement kunnen verschillende vloerafwerkingen worden aangebracht die geschikt zijn voor vochtige ruimtes, zoals bijvoorbeeld tegels, pvc of linoleum, gres-, natuursteen- of terracottategels. Tegels kunnen in dunbed of middelbed gelegd worden (foto 15). Voor het vastlijmen kunnen met kunststof veredelde cementpoedertegellijmen (flexlijmen) gebruikt worden. Het voegen van de tegels mag pas na het uitharden van de lijm (normaal ca. 48 uur) plaatsvinden. Vóór het betegelen is het raadzaam een voorbehandeling met bijvoorbeeld FERMACELL Voorstrijk uit te voeren. De kantlengte van de tegels mag bij gres- of natuursteentegels niet meer dan 33 cm en bij terracottategels niet meer dan 40 cm bedragen. De tegels dienen altijd met een open voeg te worden gelegd. Randaansluitingen moeten elastisch afgedicht worden. Volg hierbij tevens de verwerkingsvoorschriften van de tegellijmproducent op.

Opslag van platen en transport

Powerpanel vloerelementen worden liggend op pallets geleverd. Ze moeten plat op een egale ondergrond worden opgeslagen. Wanneer ze op de zijkant worden opgeslagen, kunnen de elementen vervormen en de kanten beschadigd raken. Beschadigde elementen mogen niet worden ingebouwd.

Wanneer er stapels vloerelementen op vloeren worden opgeslagen, moet er absoluut rekening worden gehouden met het draagvermogen van deze vloeren.

De elementen kunnen op basis van hun vorst- en waterbestendigheid in de buitenlucht opgeslagen worden. Vanwege de latere oppervlakbehandeling moeten de elementen echter worden voorzien van een waterdichte afdekking en moet vervuiling van de Powerpanel vloerelementen worden voorkomen. Afzonderlijke elementen dienen op de zijkant te worden getransporteerd. Hierbij dienen handschoenen te worden gedragen.

U dient met uw dealer afspraken te maken over het retourneren van de pallets.

Bouwplaatsomstandigheden

Alvorens te starten met de plaatsing van de Powerpanel vloerelementen, moeten de volgende verwerkingsvoorwaarden worden nageleefd:

- Powerpanel vloerelementen en aanvullende producten kunnen bij een relatieve luchtvochtigheid van $\leq 80\%$ verwerkt worden.
- Powerpanel vloerelementen dienen bij een relatieve luchtvochtigheid van maximaal 80% en een ruimte- en materiaaltemperatuur van minimaal +5 °C te worden gelijmd. De lijmt temperatuur moet hierbij minimaal +10 °C bedragen. De te verwerken materialen moeten zich hebben aangepast aan het binnenklimaat. De omstandigheden mogen de eerste 12 uur na het lijmen niet sterk veranderen. Lagere temperaturen en een lagere relatieve luchtvochtigheid verlengen de uithardingstijden.
- Het verwarmen van ruimtes met een gasgestookte brander kan vanwege het gevaar voor condensvorming tot schade leiden. Dit geldt vooral voor koude binnenruimtes met een slechte ventilatie. Het snel en plotseling verwarmen moet tevens worden voorkomen.

De verwerking

Voor het leggen van Powerpanel vloerelementen is een volvlakse ondersteuning benodigd over de gehele oppervlakte. Deze ondergrond moet draagkrachtig en droog zijn. Als ophoogmateriaal voor het op niveau brengen van de vloerelementen worden bijvoorbeeld hard-schuimplaten gebruikt. De actuele lijst met aanbevelingen ten aanzien van isolatiemateriaal is te vinden op www.fermacell.nl.

Toepassingsgebieden volgens DIN 1055-3

	Categorie	Puntbelasting in kN
1 Ruimtes en gangen in woongebouwen en hotelkamers inclusief bijbehorende badkamers	A2, A3	1,0
2 Gangen in kantoorgebouwen, kantoorruimtes, dokterspraktijken, wachtruimtes in dokterspraktijken inclusief de gangen	B1	2,0
Oppervlakken van winkelruimtes met een grondoppervlak tot 50 m ² in woon-, kantoor- en vergelijkbare gebouwen	D1	2,0
3 Gangen in hotels, bejaardentehuizen, internaten, enz. behandelkamers inclusief operatiekamers zonder zwaar materieel	B2	3,0
Oppervlakken met tafels, bijvoorbeeld klastokalen, cafés, restaurants, eetzaal, leeszaal, ontvangstruimtes	C1	3,0

FERMACELL Powerpanel

Inloopdouche-element

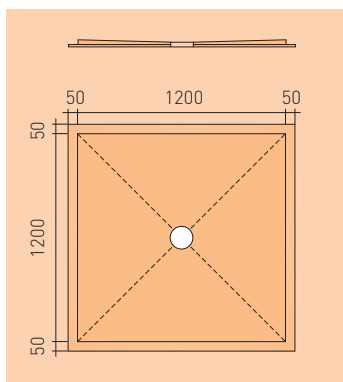
Het nieuwe complete vloerafvoersysteem van FERMACELL bevordert niet alleen het drempelvrij wonen, maar komt ook tegemoet aan de wensen van architecten en designers die naar moderne en economische oplossingen zoeken.

Eigenschappen Powerpanel inloopdouche-element	
Dikte element	buiten 35 mm, bij afvoeropening 25 mm
Afmeting/ gewicht per element	Vloerafvoerelement 500 x 500 mm/9 kg (Powerpanel afvoerelement) Inloopdouche-element 1.000 x 1.000 mm/39 kg 1.200 x 1.200 mm/50 kg
Afvoergarnituur	verticale afvoer horizontale afvoer

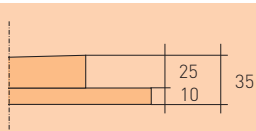


Figuur 1: lipllasverbinding

Figuur 2: FERMACELL Powerpanel inloopdouche-element 1.200 x 1.200 mm



Afmetingen in mm



Productbeschrijving FERMACELL Powerpanel vloerafvoersysteem

Tot het Powerpanel vloerafvoersysteem behoren een vloerafvoerelement of een inloopdouche-element en een afvoergarnituur, naar keuze met een verticale of horizontale afvoer.

De beide elementen bestaan uit twee Powerpanel H₂O platen (voor natte ruimtes). De onderste plaat is 10 mm dik en steekt als lipllas (zie figuur 1) aan alle kanten 50 mm uit.

De bovenste plaat is aan de buitenrand 25 mm dik en loopt met een afschot van circa 2% (20 mm per 1 meter) terug naar de afvoeropening (zie figuur 2).

Er zijn drie basisformaten beschikbaar.

Inloopdouche-elementen:

- afmeting 1.000 x 1.000 mm
- afmeting 1.200 x 1.200 mm (met 3-zijdige lipllas) voor standaard gebruik in douches

Vloerafvoerelement:

- afmeting 500 x 500 mm voor gebruik in bijkeukens, wasruimten, ed.

Opmerking:

De detaillering van het afvoergarnituur is specifiek ontworpen in aansluiting op een afwerking met tegels.

Voor het installeren van de haakse afvoergarnituur is een opbouwhoogte van minimaal 90 mm benodigd. Bij plafonds van houten balken past de afvoer ook tussen twee draagbalken.

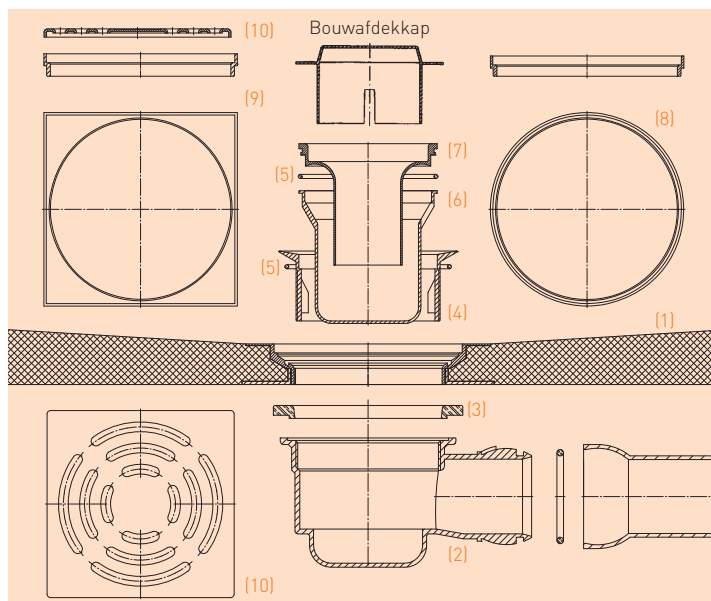
Montage van het systeem

De bouwafdekkap fungeert tevens als sjabloon, waarmee de positie van het Powerpanel douche-element – buitenomtrek en afvoeropening – gemarkeerd kan worden. Het afvoerpunt is exact in het hart van het vloerelement gepositioneerd. Houdt bij het aftekenen rekening met de randisolatiestrook van 10 mm breedte die bij aansluitingen met wanden moet worden aangebracht.

Vervolgens wordt de afvoerbehuizing (2) op de gemarkeerde afvoeropening gezet en via een klem met de afvoerpijp verbonden. Daarbij moet de bovenkant van de afvoerbehuizing (2) 35 mm onder het bovenkant-niveau van de afgewerkte vloerelementen worden gesteld. Rond de behuizing wordt tijdelijk een stuk randisolatiestrook aangebracht, om nadien een stelmogelijkheid te hebben.

Al naargelang de montagevariant (zie pagina 7) wordt over de gehele oppervlakte (variant 1b) of alleen bij het douche-element de FERMACELL Gebonden vloeregalisatie tot de hoogte van de bovenkant van de afvoerbehuizing ingebracht, zodanig dat een stabiel bed voor het afvoerelement wordt gecreëerd. Nadat dit gebonden egalisatiemiddel is gedroogd (ca. 24 uur), wordt het inloopdouche-/vloerafvoerelement geplaatst. Van tevoren kan de randisolatiestrook van de behuizing ten

Figuur 3: afvoergarnituur



1 Nadat de positie van het inloopdouche-/vloerafvoerelement is gemarkeerd, wordt de afvoerbehuizing geplaatst



4 Variant 1b: ter hoogte van de bovenkant van de afvoerbehuizing wordt het volledige oppervlak van de ruimte met de gebonden vloeregalisatie afgereid en na droging het inloopdouche-/vloerafvoerelement geplaatst



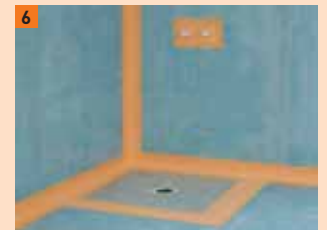
2 Variant 1a: ter hoogte van de bovenkant van de gestelde afvoerbehuizing wordt alleen in het gebied van het inloopdouche-/vloerafvoerelement de gebonden vloeregalisatie afgereid en na droging het inloopdouche-/vloerafvoerelement geplaatst



5 Variant 1b: om op de hoogte van de trapsgewijze spanning van het douche-element te komen, worden bijvoorbeeld isolatieplaten (EPS DEO 150) met een dikte van 10 mm op het oppervlak gelegd



3 Variant 1a: rond het inloopdouche-/vloerafvoerelement wordt ter hoogte van de uitstekende liplias een ca. 200 mm brede dam gestort, als steun voor het afreien van het verdere oppervlak van de ruimte



6 Wanneer de FERMACELL Powerpanel vloerelementen gelegd, vastgelijmd en vastgeschroefd zijn, wordt het oppervlak met FERMACELL Voorstrijk behandeld en wordt in de aansluitgebieden een afdichtingssysteem aangebracht

legenda/toelichting:

- (1) FERMACELL Inloopdouche-/Vloerafvoerelement
- (2) Afvoerbehuizing
- (3) Pakking
- (4) Vloerafvoerschroefventiel
- (5) O-ring
- (6) Douche-inzetstuk
- (7) Stankafsluiter
- (8) Verhogingsring voor rond rooster \varnothing 115 mm, kunststof frame
- (9) Kunststof frame bij rooster 115 x 115 mm t.b.v. tegelafwerking
- (10) Rooster van roestvast staal 115 x 115 x 1,5 mm

behoefte van correctiedoelinden verwijderd worden en moet de pakking (3) op de rand van de behuizing worden gelegd.

Om het inloopdouche-/vloerafvoer-element met de afvoerbehuizing (2) te verbinden, wordt het vloerafvoerschroefventiel (4) na het plaatsen van de O-ring (5) met behulp van de bouwafdekkap van bovenaf in de afvoerbehuizing gedraaid en aangehaald. De afdekkap moet tot aan het einde van de tegelwerkzaamheden in de opening blijven.

Variant 1a: (zie figuur 4)

Hierbij wordt tot de hoogte van de uitstekende liplās (25 mm onder vloerelementenhoogte) van het douche-element een ca. 200 mm brede dam rond het element met de gebonden vloeregalisatie gemaakt. Hierop kan de rest van het oppervlak na een droogtijd van ca. 6 uur worden afgereid. Nadat de gebonden vloeregalisatie is gedroogd (ca. 24 uur), worden de FERMACELL Powerpanel vloerelementen gelegd. Daarbij worden de gezaagde elementen zonder voeg vastgelijmd met de FERMACELL vloerelementenlijm en vastgeschroefd of vastgeniet met het inloopdouche-/vloerafvoerelement boven de uitstekende liplās.

Variant 1b: (zie figuur 4)

Na het plaatsen van de afvoerbehuizing wordt het complete oppervlak ter hoogte van de bovenkant van de behuizing met de gebonden vloeregalisatie afgereid. Na het drogen (ca. 24 uur) en na het leggen van het inloopdouche-/vloerafvoerelement worden op de rest van het oppervlak bijvoorbeeld isolatieplaten (EPS DEO 150) met een dikte van 10 mm aangebracht, zodat er een gelijk niveau met de liplās van het douche-element ontstaat. Hierop worden vervolgens, zoals beschreven in variant 1a, de FERMACELL Powerpanel vloerelementen gelegd en vastgelijmd en geschroefd of geniet.

Variant 2: (zie figuur 5)

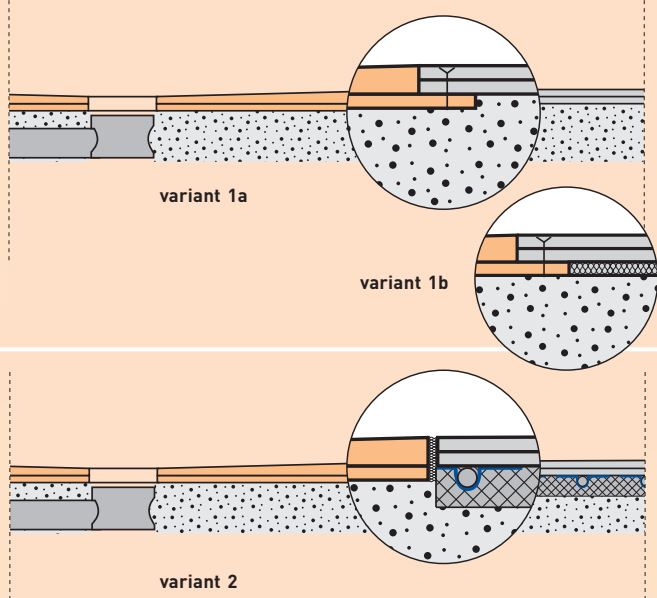
Deze variant wordt toegepast, als aan het inloopdouche-/vloerafvoerelement aansluitend bijvoorbeeld een FERMACELL Powerpanel vloerelement op een vloerverwarmings-systeem gelegd moet worden. Hierbij worden beide oppervlakken door een dilatatievoeg gescheiden. Daartoe worden de uitstekende liplās van het douche-element afgezaagd. Tussen de afzonderlijke oppervlakken wordt een randisolatiestrook aangebracht. Het voegbereik wordt afgedicht met een hiervoor geschikt afsluitsysteem, bijvoor-

beeld FERMACELL Vloeibare folie en FERMACELL Afdichtband en krijgt bij de betegeling een bewegingsprofiel.

De overige stappen zijn bij alle montagevarianten identiek. Op de vloeroppervlakken wordt FERMACELL Voorstrijk aangebracht. Nu moet FERMACELL Vloeibare folie op de aansluitpunten rond het inloopdouche-/vloerafvoerelement met de Powerpanel vloerelementen en bij de wandaansluitingen gesmeerd worden. De FERMACELL Afdichtband moet in de nog natte vloeibare folie gedrukt worden en deze gebieden moeten nog een keer worden behandeld met de vloeibare folie.

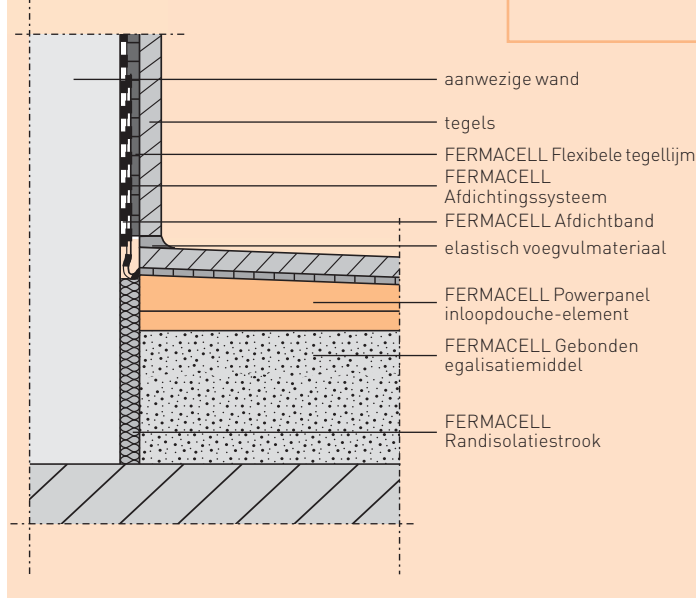
Vóór de betegeling wordt het kunststof frame (9) boven de afvoer met siliconenkit of tegellijm op het inloopdouche-/vloerafvoerelement bevestigd. Hierbij kan de hoogte met het verhogingselement (8) worden aangepast aan dickere tegels. Na afloop van alle afwerkzaamheden (tegelen/voegen e.d.) wordt de bouwafdekkap verwijderd en het douche-inzetstuk (6) alsmede de stankafsluiter (7) geplaatst. Het rooster van roestvrij staal (10) vormt de uiteindelijke afdekking.

Figuur 4: montagevariant 1 a en 1 b



Figuur 5: montagevariant 2

Figuur 6: detail wand – vloeraansluiting

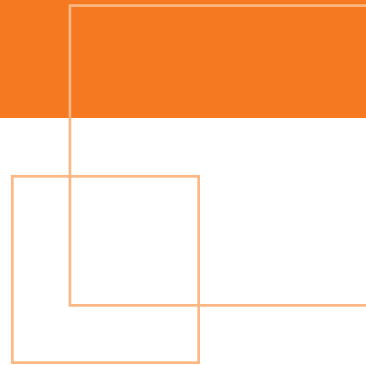


Vloerbedekkingen

De detaillering van het afvoergarnituur is specifiek ontworpen in aansluiting op een afwerking met tegels. Tegels kunnen in dunbed of middelbed gelegd worden (pagina 3, foto 15). Voor het vastlijmen kunnen met kunststof veredelde cementpoedertegellijmen (flexlijmen) gebruikt worden. Het voegen van de tegels mag pas na het uitharden van de lijm (normaal ca. 48 uur) plaatsvinden. Vóór het betegelen is het raadzaam een voorbehandeling met bijvoorbeeld FERMACELL Voorstrijk uit te voeren. De kantlengte van de tegels mag bij gres- of natuursteentegels niet meer dan 33 cm en bij terracottategels niet meer dan 40 cm bedragen.

De tegels dienen altijd met een open voeg te worden gelegd. Randaansluitingen moeten elastisch afgedicht worden. Volg hierbij tevens de verwerkingsvoorschriften van de tegellijmproducent op.

Andere vloerafwerking in overleg met Fermacell BV.



FERMACELL® is een geregistreerd merk van de Xella groep.

Fermacell BV

Postbus 398
6600 AJ Wijchen
Tel.: +31(0)24 6495111
Fax: +31(0)24 6495126
fermacell-nl@xella.com
www.fermacell.nl

België:

Postbus 54
8790 Waregem
Vlaanderen en Brussel:
Tel.: +32(0)475 708437
Fax: +32(0)56 729281
fermacell-be@xella.com
www.fermacell.be

Technische wijzigingen voorbehouden. Versie: 08/2011.
Alleen de actuele versie is geldig. Wanneer u informatie in dit document mist, neemt u contact op met Fermacell BV.